



리코일 탱리스® 인서트

코일 인서트의
작업성으로부터
진일보한 제품



리코일 탭리스 인서트 – 코일 인서트의 진화로부터 진일보한 제품

주요 이점들

설치 속도 향상

- 인서트 설치 후, 끊어낼 탭이 없으므로 설치 공정상의 단계를 하나 줄일 수 있으며 대량의 인서트 자동 설치에 이상적입니다.
- 인서트 설치 후, 회수할 탭이 없으므로 대체된 탭의 진공청소, 적출, 또는 계수(計數)가 필요치 않습니다.
- 양방향 디자인으로서 인서트의 방향 설정이 필요 없습니다. 각 설치에 앞서 인서트 방향을 확인하느라 시간을 소모할 필요가 없습니다.

설치 조정 및 제거의 용이성

- 탭리스 인서트는 초기 설치 후, 조정이나 제거가 용이합니다. 설치 공구를 다시 집어 넣은 후 감거나 제거 공구를 집어 넣은 후 풀기만 하면 됩니다.
- 탭리스 인서트 제거 공구는 구식의 인서트 제거 기법과 달리, 모재와의 접촉이 없으므로 제품 손상이 발생하지 않습니다.

이물질피해 (FOD) 없음

- 느슨해진 탭으로 인한 완제품 손상 가능성 전무(全無).

표준 리코일 인서트의 모든 이점들이 결합됨

코일 인서트는 나사산을 강화시키는 데 사용되며, 인서트 적용 제품의 수명을 연장시켜 줍니다. 각각의 인서트가 하중을 볼트 및 구멍 전체에 걸쳐 분산시키므로 움켜쥐거나 끌어 당기는 저항력을 향상시킵니다. 리코일 인서트를 설치함으로써 보다 더 균일한 하중 및 응력 분포 달성이 가능합니다.

리코일 탭리스 인서트는 다음과 같이 다양한 형태로 생산됩니다.

프리 러닝(Free-Running) 타입

기본 수공구(手工具)만으로도 신속하고 손쉬운 설치 가능.
저강도의 소재에 고강도 나사산 생성.



로킹(Locking) 타입

극심한 진동이나 수시로 온도가 변하는 조건에서 나사 또는 볼트를 유지(고정)할 수 있도록 설계됨. 인서트를 구성하는 일련의 독특한 디자인의 로킹 현(弦)은 나사 또는 볼트가 맞물림과 동시에 방사상(放射狀)으로 편향되어 볼트의 설치가 가능하도록 합니다. 볼트가 들어감과 동시에, 끝은 조각들이 바깥쪽으로 굽혀져 볼트에 압력을 가하게 됩니다. 이러한 압력은 볼트 나사산의 플랭크(측면)들 간에 작용되어 접촉 면적이 최대가 되도록 합니다.



리코일 인서트 부품 넘버링

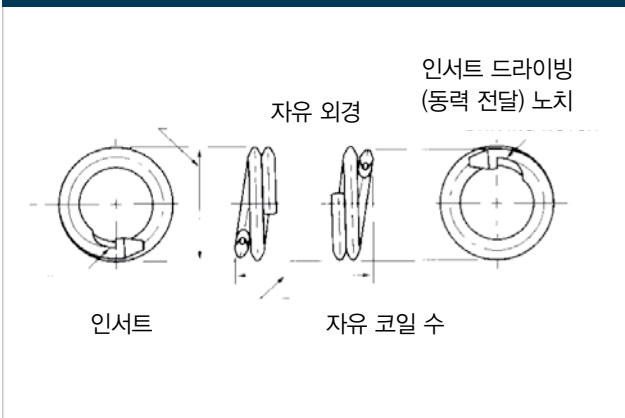
리코일 인서트 제품의 부품 넘버링 시스템은 논리적으로 구조화된 5자리 기본 부품 번호를 사용합니다. 단어 끝 첨가 기호(suffix)가 특수 또는 비표준 기능들을 구별 짓기 위해 추가됩니다. 본 지침은 Recoil 부품 번호의 구조를 정의하고 있으며, 부품 번호로부터 Recoil 인서트 식별을 위한 참조로 사용될 수 있습니다.

* 탭 및 게이지 정보를 위해서는 리코일 기술 카탈로그를 참조하십시오.

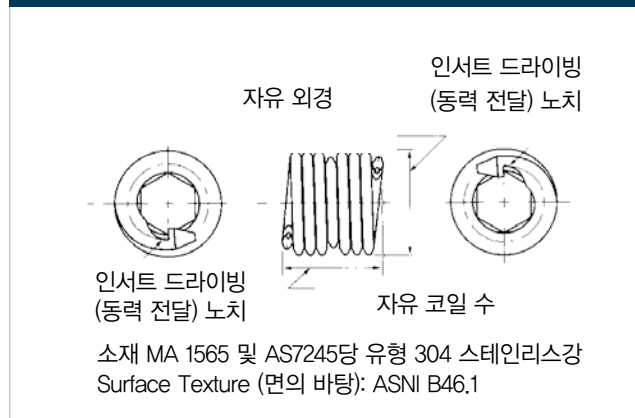
리코일 인서트 부품 번호 예시



프리 러닝 타입



로킹 타입



미터 단위의 탱리스 표

나사산	코일 길이	모재삽입시 길이	자유 코일 외경 최소/최대	탱리스 부품 번호		KATO (ADVANEX) 부품 번호		MA규격
				프리 러닝	로킹	프리 러닝	로킹	
M2.5 x 0.45	1	2.5		TL05252	TL15252	2TNM2.5x.45C-2.5	2TLM2.5x.45C-2.5	MA3279-101
	1.5	3.75	3.20	TL05253	TL15253	2TNM2.5x.45C-3.8	2TLM2.5x.45C-3.8	MA3279-151
	2	5	3.70	TL05254	TL15254	2TNM2.5x.45C-5	2TLM2.5x.45C-5	MA3279-201
	2.5	6.25		TL05255	TL15255	2TNM2.5x.45C-6.3	2TLM2.5x.45C-6.3	MA3279-251
	3	7.5		TL05056	TL15256	2TNM2.5x.45C-7.5	2TLM2.5x.45C-7.5	MA3279-301
M3 x 0.5	1	3		TL05032	TL15032	2TNM-3x.5C-3	2TNM-3x.5C-3	MA3279-102
	1.5	4.5	3.80	TL05033	TL15033	2TNM-3x.5C-4.5	2TNM-3x.5C-4.5	MA3279-152
	2	6	4.35	TL05034	TL15034	2TNM-3x.5C-6	2TNM-3x.5C-6	MA3279-202
	2.5	7.5		TL05035	TL15035	2TNM-3x.5C-7.5	2TNM-3x.5C-7.5	MA3279-252
	3	9.0		TL05036	TL15036	2TNM-3x.5C-9	2TNM-3x.5C-9	MA3279-302
M4 x 0.7	1	4		TL05042	TL15042	2TNM-4x.7C-4	2TNM-4x.7C-4	MA3279-104
	1.5	6	5.05	TL05043	TL15043	2TNM-4x.7C-6	2TNM-4x.7C-6	MA3279-154
	2	8	5.60	TL05044	TL15044	2TNM-4x.7C-8	2TNM-4x.7C-8	MA3279-204
	2.5	10		TL05045	TL15045	2TNM-4x.7C-10	2TNM-4x.7C-10	MA3279-254
	3	12		TL05046	TL15046	2TNM-4x.7C-12	2TNM-4x.7C-12	MA3279-304
M5 x 0.8	1	5		TL05052	TL15052	2TNM-5x.8C-5	2TNM-5x.8C-5	MA3279-105
	1.5	7.5	6.20	TL05053	TL15053	2TNM-5x.8C-7.5	2TNM-5x.8C-7.5	MA3279-155
	2	10	6.80	TL05054	TL15054	2TNM-5x.8C-10	2TNM-5x.8C-10	MA3279-205
	2.5	12.5		TL05055	TL15055	2TNM-5x.8C-12.5	2TNM-5x.8C-12.5	MA3279-255
	3	15		TL05056	TL15056	2TNM-5x.8C-15	2TNM-5x.8C-15	MA3279-305
M6 x 1	1	6		TL05062	TL15062	2TNM-6x.1C-6	2TNM-6x.1C-6	MA3279-106
	1.5	9	7.40	TL05063	TL15063	2TNM-6x.1C-9	2TNM-6x.1C-9	MA3279-156
	2	12	7.95	TL05064	TL15064	2TNM-6x.1C-12	2TNM-6x.1C-12	MA3279-206
	2.5	15		TL05065	TL15065	2TNM-6x.1C-15	2TNM-6x.1C-15	MA3279-256
	3	18		TL05066	TL15066	2TNM-6x.1C-18	2TNM-6x.1C-18	MA3279-306
M8 x 1.25	1	8		TL05082	TL15082	2TNM-8x.1.25C-8	2TNM-8x.1.25C-8	MA3279-109
	1.5	12	9.80	TL05083	TL15083	2TNM-8x.1.25C-12	2TNM-8x.1.25C-12	MA3279-159
	2	16	10.35	TL05084	TL15084	2TNM-8x.1.25C-16	2TNM-8x.1.25C-16	MA3279-209
	2.5	18		TL05085	TL15085	2TNM-8x.1.25C-20	2TNM-8x.1.25C-20	MA3279-259
	3	20		TL05086	TL15086	2TNM-8x.1.25C-24	2TNM-8x.1.25C-24	MA3279-309
M10 x 1.5	1	10		TL05102	TL15102	2TNM-10x.1.5C-10	2TNM-10x.1.5C-10	MA3279-111
	1.5	15	11.95	TL05103	TL15103	2TNM-10x.1.5C-15	2TNM-10x.1.5C-15	MA3279-161
	2	20	12.50	TL05104	TL15104	2TNM-10x.1.5C-20	2TNM-10x.1.5C-20	MA3279-211
	2.5	25		TL05105	TL15105	2TNM-10x.1.5C-25	2TNM-10x.1.5C-25	MA3279-261
	3	30		TL05106	TL15106	2TNM-10x.1.5C-30	2TNM-10x.1.5C-30	MA3279-311
M12 x 1.75	1	12	14.30	TL05122	TL15122	2TNM12X1.75C-12	2TLM12X1.75C-12	MA3279-114
	1.5	18	15.00	TL05123	TL15123	2TNM12X1.75C-18	2TLM12X1.75C-18	MA3279-164
	2	24		TL05124	TL15124	2TNM12X1.75C-24	2TLM12X1.75C-24	MA3279-214

* 이 외 규격과 재질의 탱리스 인서트는 당사로 문의 바랍니다.

인치 단위의 탭리스 표

나사산	코일 길이	모재삽입시 길이	자유 코일 외경 최소/최대	탭리스 부품 번호		KATO (ADVANEX) 부품 번호		MS규격
				프리 러닝	로킹	프리 러닝	로킹	
#2-56 (.086-56) UNC	1	.086		TL03522	TL13522	2TNC-02C-0086	2TLC-02C-0086	MS122095
	1.5	.129	<u>.110</u>	TL03523	TL13523	2TNC-02C-0129	2TLC-02C-0129	MS122135
	2	.172	.119	TL03524	TL13524	2TNC-02C-0172	2TLC-02C-0172	MS122175
	2.5	.215		TL03525	TL13525	2TNC-02C-0215	2TLC-02C-0215	MS122215
	3	.258		TL03526	TL13526	2TNC-02C-0258	2TLC-02C-0258	MS122255
#4-40 (.112-40) UNC	1	.112		TL03542	TL13542	2TNC-04C-0112	2TLC-04C-0112	MS122076
	1.5	.168	<u>.144</u>	TL03543	TL13543	2TNC-04C-0168	2TLC-04C-0168	MS122116
	2	.224	.159	TL03544	TL13544	2TNC-04C-0224	2TLC-04C-0224	MS122156
	2.5	.280		TL03545	TL13545	2TNC-04C-0280	2TLC-04C-0280	MS122196
	3	.336		TL03546	TL13546	2TNC-04C-0336	2TLC-04C-0336	MS122236
#6-32 (.138-32) UNC	1	.138		TL03562	TL13562	2TNC-06C-0138	2TLC-06C-0138	MS122078
	1.5	.207	<u>.178</u>	TL03563	TL13563	2TNC-06C-0207	2TLC-06C-0207	MS122118
	2	.276	.193	TL03564	TL13564	2TNC-06C-0276	2TLC-06C-0276	MS122158
	2.5	.345		TL03565	TL13565	2TNC-06C-0345	2TLC-06C-0345	MS122198
	3	.414		TL03566	TL13566	2TNC-06C-0414	2TLC-06C-0414	MS122238
#8-32 (.164-32) UNC	1	.164		TL03582	TL13582	2TNC-2C-0164	2TLC-2C-0164	MS122079
	1.5	.246	<u>.205</u>	TL03583	TL13583	2TNC-2C-0246	2TLC-2C-0246	MS122119
	2	.328	.220	TL03584	TL13584	2TNC-2C-0328	2TLC-2C-0328	MS122159
	2.5	.410		TL03585	TL13585	2TNC-2C-0410	2TLC-2C-0410	MS122199
	3	.492		TL03586	TL13586	2TNC-2C-0492	2TLC-2C-0492	MS122239
#10-24 (.190-24) UNC	1	.190		TL03602	TL13602	2TNC-3C-0190	2TLC-3C-0190	MS122080
	1.5	.285	<u>.244</u>	TL03603	TL13603	2TNC-3C-0285	2TLC-3C-0285	MS122120
	2	.380	.259	TL03604	TL13604	2TNC-3C-0380	2TLC-3C-0380	MS122160
	2.5	.475		TL03605	TL13605	2TNC-3C-0475	2TLC-3C-0475	MS122200
	3	.570		TL03606	TL13606	2TNC-3C-0570	2TLC-3C-0570	MS122240
#10-32 (.190-32) UNF	1	.190		TL04602	TL14602	2TNF-3C-0190	2TLF-3C-0190	MS124655
	1.5	.285	<u>.236</u>	TL04603	TL14603	2TNF-3C-0285	2TLF-3C-0285	MS124695
	2	.380	.256	TL04604	TL14604	2TNF-3C-0380	2TLF-3C-0380	MS124735
	2.5	.475		TL04605	TL14605	2TNF-3C-0475	2TLF-3C-0475	MS124775
	3	.570		TL04606	TL14606	2TNF-3C-0570	2TLF-3C-0570	MS124815
#1/4-20 (.250-20) UNC	1	.250		TL03042	TL13042	2TNC-4C-0250	2TLC-4C-0250	MS122081
	1.5	.375	<u>.310</u>	TL03043	TL13043	2TNC-4C-0375	2TLC-4C-0375	MS122121
	2	.500	.330	TL03044	TL13044	2TNC-4C-0500	2TLC-4C-0500	MS122161
	2.5	.625		TL03045	TL13045	2TNC-4C-0625	2TLC-4C-0625	MS122201
	3	.750		TL03046	TL13046	2TNC-4C-0750	2TLC-4C-0750	MS122241
#1/4-28 (.250-28) UNF	1	.250		TL04042	TL14042	2TNF-4C-0250	2TLF-4C-0250	MS124656
	1.5	.375	<u>.306</u>	TL04043	TL14043	2TNF-4C-0375	2TLF-4C-0375	MS124696
	2	.500	.326	TL04044	TL14044	2TNF-4C-0500	2TLF-4C-0500	MS124736
	2.5	.625		TL04045	TL14045	2TNF-4C-0625	2TLF-4C-0625	MS124776
	3	.750		TL04046	TL14046	2TNF-4C-0750	2TLF-4C-0750	MS124816

리코일 탱리스 설치 도구 옵션

탱리스 인서트 설치 방법에는 네 가지가 있습니다. 고객에게 적합한 방법은 인서트를 적용하고자 하는 제품의 유형 및 작업 할 인서트의 수량에 따라 다릅니다.

수동 수공구(手工具)

수동으로 인서트를 설치하고 제거하는 것으로서, 전동드라이버와 함께 사용가능합니다. 설치 및 제거용 공구가 따로 있으며, 아래에서 제시된 맨드릴 타입 수동 수공구 표에서 공구 중 하나를 선택하기만 하면 됩니다. 선택의 기준은 나사산의 형태 및 직경입니다.



미터 단위의 맨드릴 타입/수동 수공구 표

	설치용	제거용
M2.5 x 0.45	2CT10-M2.5F	2CT30-M2.5F
M3 x 0.5	2CT10-M3F	2CT30-M3F
M4 x 0.7	2CT10-M4F	2CT30-M4F
M5 x 0.8	2CT10-M5F	2CT30-M5F
M6 x 1	2CT10-M6F	2CT30-M6F
M8 x 1.25	2CT10-M8F	2CT30-M8F
M10 x 1.25	2CT10-M10F	2CT30-M10F
M12 x 1.75	2CT10-M12F	2CT30-M12F

인치 단위의 맨드릴 타입/수동 수공구 표

	설치용	제거용
UNC 2-56	2KREC-02	2KRTC-02
UNC 4-40	2KREC-04	2KRTC-04
UNC 6-32	2KREC-06	2KRTC-06
UNC 8-32	2KREC-08	2KRTC-08
UNC 10-24	2KREC-3	2KRTC-3
UNC 1/4-20	2KREC-4	2KRTC-4
UNF 10-32	2KREF-3	2KRTF-3

핸드 프리와인더(rewinder) 공구

작업량이 많지 않거나 로킹 타입 탱리스 인서트 설치에 사용하기 적합한 공구입니다.



미터 단위의 프리와인더 공구 표

	설치용
M2.5 x 0.45	2KPHM-2.5
M3 x 0.5	2KPHM-3
M4 x 0.7	2KPHM-4
M5 x 0.8	2KPHM-5
M6 x 1	2KPHM-6
M8 x 1.25	2KPHM-8
M10 x 1.25	2KPHM-10
M12 x 1.75	2KPHM-12

인치 단위의 프리와인더 공구 표

	설치용
UNC 2-56	2KREC-02
UNC 4-40	2KPHC-04
UNC 6-32	2KPHC-06
UNC 8-32	2KPHC-2
UNC 10-24	2KPHC-3
UNC 1/4-20	2KPHF-3
UNF 10-32	2KPHC-4
UNF 1/4-28	2KPHF-4

리코일 탭리스 설치 도구 옵션

전기 공구

Recoil 전동 설치 공구는 소형 발전기를 사용하므로, 수동 설치 공구나 프리와인더 공구보다 훨씬 빠른 속도로 파스너(고정구)를 설치할 수 있습니다. 인서트 설치량이 많을 경우에 이상적입니다.

전기 공구 사용을 위해서는 다음 물품이 필요합니다.

변압기 SBT-50-240UK

전기 공구 Alpha 5000

맨드릴 나사산의 형태 및 직경에 따라 아래의 맨드릴 타입 수동 수공구 표에서 선택합니다.



미터 단위의 맨드릴 타입/수동 수공구 표

	설치용	제거용
M2.5 x 0.45	2CT10-M2.5F	2CT30-M2.5F
M3 x 0.5	2CT10-M3F	2CT30-M3F
M4 x 0.7	2CT10-M4F	2CT30-M4F
M5 x 0.8	2CT10-M5F	2CT30-M5F
M6 x 1	2CT10-M6F	2CT30-M6F
M8 x 1.25	2CT10-M8F	2CT30-M8F
M10 x 1.25	2CT10-M10F	2CT30-M10F
M12 x 1.75	2CT10-M12F	2CT30-M12F

인치 단위의 맨드릴 타입/수동 수공구 표

	설치용	제거용
UNC 2-56	2KREC-02	2KRTC-02
UNC 4-40	2KREC-04	2KRTC-04
UNC 6-32	2KREC-06	2KRTC-06
UNC 8-32	2KREC-08	2KRTC-08
UNC 10-24	2KREC-3	2KRTC-3
UNC 1/4-20	2KREC-4	2KRTC-4
UNF 10-32	2KREF-3	2KRTF-3

공압식 공구

Recoil 공압 구동 설치 공구는 표준 공기 공급장치를 사용하므로, 수동 설치 공구나 프리와인더 공구보다 훨씬 빠른 속도로 파스너를 설치할 수 있습니다. 설치량이 많을 경우, 특별히 스트립 피드와 결합하여 사용될 경우에 이상적입니다.

공압식 공구 사용을 위해서는 다음의 물품이 필요합니다.

공압 모터 및 어댑터 NR-HL 1409 (M2.5 to M6) and (2-56 to 1/4")

NR-HL 1410 (M8 to M12)

전방 단부(端部) 조립체 나사산의 형태 및 직경에 따라 아래의 표에서 선택합니다

미터 단위의 F.E.A 표

	설치용
M2.5 x 0.45	2KPAM-2.5
M3 x 0.5	2KPAM-3
M4 x 0.7	2KPAM-4
M5 x 0.8	2KPAM-5
M6 x 1	2KPAM-6
M8 x 1.25	2KPAM-8
M10 x 1.25	2KPAM-10
M12 x 1.75	2KPAM-12

인치 단위의 F.E.A 표

	설치용
UNC 2-56	2KPAC-02
UNC 4-40	2KPAC-04
UNC 6-32	2KPAC-06
UNC 8-32	2KPAC-2
UNC 10-24	2KPAC-3
UNC 1/4-20	2KPAF-3A
UNF 10-32	2KPAC-4
UNF 1/4-28	2KPAF-4



Recoil은 다목적성을 지닌 제품으로 다양한 용도 제시가 가능합니다.

Recoil은 다양한 종류의 코일 인서트를 구비함으로써, 부드러운 재료에는 강한 나사산을 만든다거나 단단한 재료에는 하중이 균일하게 분포되는 나사산을 낼 수 있도록 합니다. 나사산의 강화는 신속하고, 신뢰할 수 있고, 비용 효율적이어야 합니다. 수십 년간의 엔지니어링 경험을 바탕으로 Recoil 제품은 OEM 필수 요소 전달로 세계적인 명성을 얻고 있습니다.

프리 러닝이나 나사 로킹 디자인의 선택으로, Recoil은 광범위한 코일 인서트 시스템을 제공하여 용도와 제품 간의 최상의 일치를 보장합니다. 표준 Recoil 프리 러닝 인서트를 통해 암(female) 나사산 설치를 손쉽게 할 수 있으며, 대부분의 인서트 적용 제품에서 필요한 "홀딩 파워"를 얻을 수 있습니다.

특히 까다롭거나 진동이 극도로 심한 용도에 대해서, Recoil은 나사 로킹 디자인을 통해 암 나사산에서 뛰어난 로킹 기능을 제공하고 있습니다.

Alcoa Fastening Systems 은 호주에 생산 공장을 운영 중이며, 판매점 및 입고(창고) 시설은 전략적으로 북미, 아시아, 유럽 등에 두고 있습니다. 유럽 유통 센터는 영국의 텔포드에 있습니다.

제품 적용 범위에는 탭이 전자 부품에서 합선을 일으킬 가능성이 있는 가전제품, 그리고 항공기, 미사일, 또는 기타 항공우주 시스템에서 사용되는 컴퓨터 기반 장비가 포함됩니다. 탭리스 인서트는 깨끗한 환경을 생각하는 친환경적 제품입니다.



KEENSERT / KEY INSERT



SELF TAPPING INSERT



COIL INSERT